

# VIDEO-TÜRSPRECHANLAGE VT 81

## INTERPHONE VIDÉO VT 81

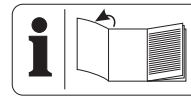
## VIDEO-INTERCOMSYSTEEM VT 81

## VIDEO DOOR INTERCOM VT 81

## IMPIANTO DI VIDEOCITOFONO VT 81



<b>D</b>	<b>Bedienungs- und Sicherheitshinweise</b>	<b>Seite 2</b>
<b>F</b>	<b>Consignes d'utilisation et de sécurité</b>	<b>page 10</b>
<b>NL</b>	<b>Gebruiks- en veiligheidsaanwijzingen</b>	<b>pagina 17</b>
<b>GB</b>	<b>Operating and safety instructions</b>	<b>page 24</b>
<b>I</b>	<b>Istruzioni per funzionamento e sicurezza</b>	<b>pagina 31</b>



### Inhalt

Einleitung .....	Seite 2	Anschlüsse .....	Seite 7
Bestimmungsgemäße Verwendung .....	Seite 2	Wandmontage fertigstellen .....	Seite 7
Lieferumfang .....	Seite 2	Inbetriebnahme .....	Seite 7
Ausstattung .....	Seite 4	Bedienung .....	Seite 7
Technische Daten .....	Seite 4	Einstellungen .....	Seite 8
Sicherheitshinweise .....	Seite 5	Wartung + Reinigung .....	Seite 8
Montage planen .....	Seite 5	Entsorgung .....	Seite 8
Funktion kontrollieren .....	Seite 6	Fehler beheben .....	Seite 9
Wandmontage vorbereiten .....	Seite 6	Garantie .....	Seite 9

### Einleitung

Lesen Sie diese Bedienungsanleitung vollständig und sorgfältig durch und klappen Sie dabei die Seite 3 mit den Abbildungen aus. Die Bedienungsanleitung gehört zu diesem Produkt und enthält wichtige Hinweise zur Inbetriebnahme und Handhabung. Beachten Sie immer alle Sicherheitshinweise. Sollten Sie Fragen haben oder unsicher in Bezug auf die Handhabung der Geräte sein, fragen Sie einen Fachmann oder informieren Sie sich im Internet unter [www.pentatech.de](http://www.pentatech.de). Bewahren Sie diese Anleitung sorgfältig auf und geben Sie sie ggf. an Dritte weiter.

### Bestimmungsgemäße Verwendung

Diese Video-Türsprechanlage VT 81 besteht aus einer Außenstation VT 81C und einer Innenstation VT 81M, die mit einem zweiadrigen Verbindungskabel verbunden werden. Die maximale Kabellänge beträgt 75 m. Die Stromversorgung erfolgt durch das mitgelieferte Netzgerät, das an die Innenstation angeschlossen wird. Bei Drücken der Klingeltaste erfolgt ein wählbarer Klingelton an der Innenstation. Nach einem Tastendruck an der Innenstation wird das Gegensprechen ermöglicht, in beide Stationen ist eine Freisprechanlage eingebaut.

Durch das Drücken der Klingeltaste wird automatisch die in der Außenstation eingebaute Kamera aktiviert und das Kamerabild erscheint am Monitor der Innenstation. Zur optischen Kontrolle kann jederzeit durch Tastendruck an der Innenstation die Kamera aktiviert werden, anschließend kann auch die Gegensprechverbindung aufgebaut werden. Das Kamerabild erscheint in Farbe. Bei Dunkelheit wird die in der Außenstation integrierte Infrarotausleuchtung aktiviert, um das Gesicht von einer vor der Kamera stehenden Person auszuleuchten. Hierbei erscheint das Bild in schwarz/weiß. Durch eine zusätzliche Beleuchtung kann die Bildqualität bei schlechten Lichtverhältnissen verbessert werden.

Ein Aktiv-Lautsprecher (nicht mitgeliefert) kann an der Innenstation angeschlossen werden, um den Klingelton und das Gespräch zu

verstärken bzw. um ihn an einer anderen Stelle wiederzugeben.

Ein elektrischer 12 V DC Türöffner (nicht mitgeliefert) kann bei Bedarf an der Außenstation angeschlossen werden. Dieser kann über Tastendruck an der Innenstation aktiviert werden.

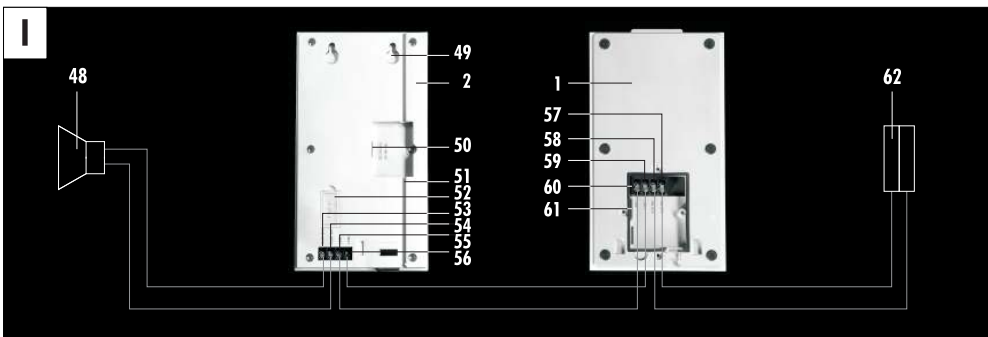
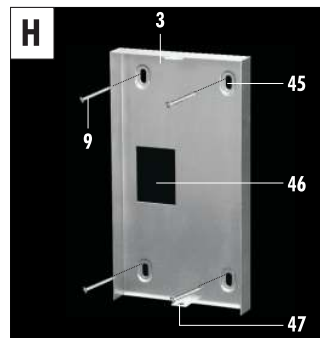
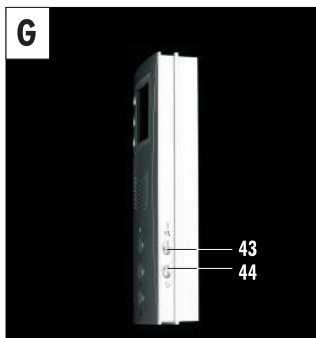
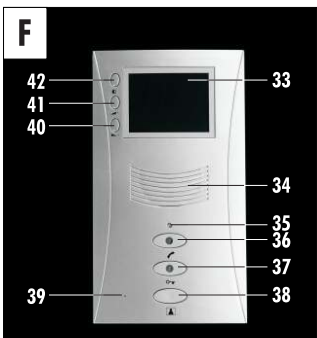
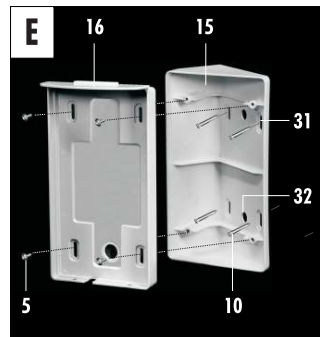
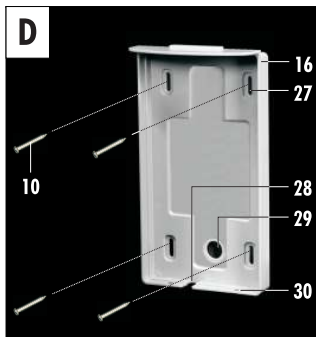
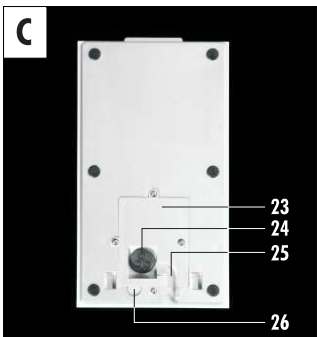
Die Anlage ist für die Aufputzmontage gedacht, wobei die Innenstation und das Netzgerät nur für die Anbringung im Innenbereich zugelassen sind. Ein Winkelsockel wird zum Ausrichten der Außenstation mitgeliefert. Die Anlage darf nur im privaten Bereich und nicht im gewerblichen Bereich verwendet werden.

Jede andere Verwendung oder Veränderung der Geräte gilt als nicht bestimmungsgemäß und birgt erhebliche Unfallgefahren. Für Folgeschäden sowie für Schäden, die durch nicht bestimmungsgemäßen Gebrauch oder falsche Bedienung verursacht werden, wird nicht gehaftet.

### Lieferumfang

Kontrollieren Sie unmittelbar nach dem Auspacken den Lieferumfang auf Vollständigkeit sowie den einwandfreien Zustand der Geräte.

- 1x Innenstation (inkl. Wandhalterung)
- 1x Außenstation (inkl. Wandhalterung)
- 1x zweiadriges Verbindungskabel ca. 15 m
- 1x Winkelsockel für Außenstation
- 1x Netzgerät mit ca. 2,5 m Kabel
- 8x Montageschrauben
- 8x Dübel Ø 5 mm
- 4x Befestigungsschrauben für Winkelsockel
- 3x Befestigungsschrauben
- 1x Ersatzsicherung
- 1x Ersatznamensschild
- 1x Bedienungs- und Sicherheitshinweise



## Ausstattung

### Lieferumfang (siehe Abb. A):

- 1 Außenstation
- 2 Innenstation
- 3 Wandhalterung für Innenstation
- 4 Befestigungsschrauben
- 5 Befestigungsschrauben für Winkelsockel
- 6 Ersatzsicherung
- 7 Ersatznamensschild
- 8 Dübel für Innenstation
- 9 Montageschrauben für Innenstation
- 10 Montageschrauben für Außenstation
- 11 Dübel für Außenstation
- 12 Netzgerät
- 13 Niederspannungsstecker
- 14 Verbindungskabel
- 15 Winkelsockel für Außenstation
- 16 Wandhalterung für Außenstation

### Außenstation Vorderseite (siehe Abb. B):

- 17 Infrarot-LED
- 18 Kameraobjektiv
- 19 Lautsprecher
- 20 Beleuchtete Namensschildblende
- 21 Klingeltaste
- 22 Mikrofon

### Außenstation Rückseite (siehe Abb. C):

- 23 Klemmenabdeckung
- 24 Dichtungsstopfen
- 25 Kabeldurchlass
- 26 Lasche

### Wandhalterung Außenstation (siehe Abb. D):

- 27 Loch für Montageschraube
- 28 Kabeldurchlass (für Verlegung entlang der Wand)
- 29 Kabeldurchlass (für Kabelverlegung durch die Wand)
- 30 Loch für Befestigungsschraube

### Befestigung Wandhalterung für Außenstation an Winkelsockel (siehe Abb. E):

- 31 Loch für Montageschraube
- 32 Kabeldurchlass

### Innenstation Vorderseite (siehe Abb. F):

- 33 Monitor
- 34 Lautsprecher
- 35 Betriebs-Anzeige
- 36 Sprech taste
- 37 Türöffnertaste
- 38 Monitortaste
- 39 Mikrofon
- 40 Lautstärke-Taste

- 41 Lautstärke-Taste
- 42 Bildeinstellungstaste

### Innenstation Seite (siehe Abb. G):

- 43 Klingelton-Schalter
- 44 Lautstärkeschalter

### Wandhalterung Innenstation (siehe Abb. H):

- 45 Loch für Montageschraube
- 46 Kabeldurchlass
- 47 Loch für Befestigungsschraube

### Anschlusschema (siehe Abb. I):

- 48 Optionaler Aktiv-Lautsprecher (nicht mitgeliefert)
- 49 Aufhängeloch
- 50 Anschluss für Schwachstrom
- 51 Kabeldurchlass
- 52 Sicherungshalter
- 53 Anschluss für Aktiv-Lautsprecher
- 54 Anschluss für Aktiv-Lautsprecher
- 55 Verbindungskabelanschluss A
- 56 Verbindungskabelanschluss B
- 57 Anschluss für optionalen, elektrischen Türöffner
- 58 Anschluss für optionalen, elektrischen Türöffner
- 59 Verbindungskabelanschluss B
- 60 Verbindungskabelanschluss A
- 61 Namensschild
- 62 Optionaler, elektrischer Türöffner (nicht mitgeliefert)

## Technische Daten

### Außenstation VT 81C

- Betriebsspannung: von der Innenstation (15 V --- DC)  
 Stromaufnahme: max. 1 A  
 Spannung für Türöffner: 12 V --- DC (max. 1 A) \*  
 Kamera-Bildsensor: 1/3" CMOS Farbe  
 Kamera-Bildauflösung: 628 x 586 Pixel (PAL)  
 Kameraobjektiv: f = 4,5 mm  
 Kamera-Bildwinkel: ca. 64° horizontal, ca. 46° vertikal  
 Ausleuchtung: 9 Infrarot LEDs (zur Ausleuchtung des Nahbereichs bei Dunkelheit)  
 Dämmerungsschalter: aktiviert IR-LEDs bei ca. 2 Lux  
 Abmessungen: ca. 104 x 185 x 37 mm inkl. Wandhalterung  
 Gehäusematerial: PC, ABS  
 Gewicht: ca. 333 g inkl. Wandhalterung  
 Betriebstemperatur: -10 °C bis +50 °C  
 Schutzklasse: IP 55

\* Der Türöffner muss diesen Spezifikationen entsprechen.

### Innenstation VT 81M

- Betriebsspannung: 15 V --- DC  
 Stromaufnahme: max. 1,5 A  
 Sicherung: 250 V, 3 A; Abschaltverhalten: träge

Klingelton:	max. 68 dB(A) (in 1 m Abstand)
Monitor:	2,5" TFT, Farbe
Monitor-Auflösung:	640 x 240 Pixel
Line out-Ausgang:	1 Vpp / 600 Ohm
Abmessungen:	ca. 100 x 180 x 34 mm inkl. Wandhalterung
Gehäusematerial:	Innenstation: PC, ABS; Wandhalterung: Aluminium
Gewicht:	ca. 306 g inkl. Wandhalterung
Luftfeuchtigkeit:	20 - 80 %
Betriebstemperatur:	-10 °C bis +50 °C
Anwendung:	nur im Innenbereich

### **Netzgerät**

Modell:	KSAAF1500150W1
Stromversorgung:	100-240 V ~, 50/60 Hz, 0,8 A
Stromausgang:	15 V ---, 1,5 A
Anwendung:	nur im Innenbereich

### **Verbindungskabel**

Adernquerschnitt:	2 x 0,75 mm <sup>2</sup> mitgelieferte Länge: 15 m
max. Länge:	75 m (mind. 0,75 mm <sup>2</sup> , Kupfer)

## **Sicherheitshinweise**

Die folgenden Hinweise dienen Ihrer Sicherheit und Zufriedenheit beim Betrieb des Gerätes. Beachten Sie, dass die Nichtbeachtung dieser Sicherheitshinweise zu erheblichen Unfallgefahren führt.

### **Erklärung der verwendeten Zeichen und Begriffe:**

- ⚠ **Gefahr!** Bei Nichtbeachtung dieses Hinweises werden Leben und Gesundheit gefährdet.
- ⚠ **Achtung!** Bei Nichtbeachtung dieses Hinweises werden Sachwerte gefährdet.
- 💡 **Tipp!** Bei Beachtung dieses Hinweises werden optimale Ergebnisse erzielt.

### **⚠ Gefahr!**

- Lassen Sie Kleinkinder nicht unbeaufsichtigt mit dem Gerät, Verpackungsmaterial oder Kleinteilen! Andernfalls droht Lebensgefahr durch Ersticken!
- Führen Sie den Anschluss und die Montage getrennt vom Netzstrom durch! Andernfalls droht Lebensgefahr durch Stromschlag!
- Beschädigen Sie bei Bohrarbeiten und beim Befestigen keine Leitungen für Gas, Strom, Wasser oder Telekommunikation! Andernfalls droht Lebens- und Verletzungsgefahr!
- Behandeln Sie die Zuleitungen vorsichtig! Verlegen Sie diese so, dass sie nicht beschädigt werden können und keine Stolpergefahr darstellen. Befestigen Sie die Kabel ausreichend. Ziehen Sie die Kabel nicht über scharfe Kanten, und quetschen oder klemmen Sie sie nicht anderweitig ein. Andernfalls drohen Lebens- und Verletzungsgefahr!
- Setzen Sie das Gerät nicht der Nähe von Feuer, Hitze oder lang andauernder Temperatureinwirkung über +50 °C aus! Andernfalls droht Lebensgefahr durch Brand!

- Schließen Sie keine Fremdspannung an die Anschlussklemmen an. Andernfalls droht Lebens-, Verletzungs- und Brandgefahr!
- Verwenden Sie eine Netzsteckdose in der Nähe vom Gerät und halten Sie diese leicht zugänglich.
- Stecken Sie das Netzgerät beim Netzstromanschluss vollständig in die Netzsteckdose! Fassen Sie es nicht mit feuchten Händen an. Andernfalls droht Lebensgefahr durch Stromschlag!
- Betreiben Sie die Innenstation und das Netzgerät nur in trockenen Räumen! Setzen Sie sie nicht Tropf- oder Spritzwasser aus andernfalls droht Lebensgefahr durch Stromschlag und Brand.
- Schließen Sie kein beschädigtes Gerät (z. B. Transportschaden) an und trennen Sie bei Beschädigungen sofort die Netzstromversorgung! Ziehen Sie das Netzgerät aus der Netzsteckdose. Lassen Sie die Schäden sofort durch einen Fachmann beheben. Andernfalls droht Lebensgefahr durch Stromschlag!
- Betreiben Sie das Gerät ausschließlich mit 15 V DC vom mitgelieferten Netzgerät. Verwenden Sie eine Netzsteckdose in der Nähe vom Gerät und halten Sie diese leicht zugänglich. Der Netzstrom muss vorschriftsmäßig 230 V, 50 Hz betragen und mit einer vorschriftsmäßigen Sicherung abgesichert werden. Andernfalls drohen Brand- und Lebensgefahr!

### **⚠ Achtung!**

- Schützen Sie die Geräte und die Kabel vor starken magnetischen oder elektrischen Feldern sowie vor starken mechanischen Beanspruchungen und Erschütterungen!
- Lassen Sie Reparaturen nur von autorisiertem und geschultem Fachpersonal durchführen! Andernfalls droht Beschädigung durch unsachgemäßen Gebrauch und der Verlust der Garantie!

## **Montage planen**

Achten Sie auf folgende Punkte:

### **Außenstation:**

- Schützen Sie die Außenstation möglichst vor direktem Regen.
- Montieren Sie die Außenstation in solcher Höhe, dass Besucher die Klingeltaste bequem erreichen können und dass das Gesicht des Klingelnden von der Kamera erfasst wird. Achten Sie dabei auch auf die Größe von Kindern. Der vertikale Erfassungswinkel der Kamera beträgt ca. 46°.
- Die Außenstation wird üblicherweise seitlich von der Eingangstür angebracht. Achten Sie darauf, dass das Gesicht des Besuchers, der vor der Tür steht, auf dem Bildschirm zu sehen ist. Der horizontale Erfassungswinkel der Kamera beträgt ca. 64°. Verwenden Sie ggf. den beigegepackten Winkelsockel, um die Außenstation zusätzlich horizontal auszurichten.
- Bringen Sie die Außenstation so an, dass möglichst kein direktes Licht auf die Objektivöffnung fällt. Vermeiden Sie starkes Gegenlicht hinter dem Besucher: Hierbei erscheint die Person dunkler. Überprüfen Sie am Besten vor der Montage das Kamerabild. Nehmen Sie hierzu das Gerät in Betrieb und halten Sie die Außenstation an die gewünschte

Stelle. Verändern Sie bei Bedarf die Position, bis Sie den optimalen Bildausschnitt gefunden haben. Denken Sie daran, dass die Sonne nicht immer an derselben Stelle steht.

- Eine geeignete Kabeldurchführungsmöglichkeit muss vorhanden sein, ggf. auch zum optionalen elektrischen Türöffner.

### **Innenstation**

- Montieren Sie die Innenstation an der Wand an einer geeigneten zentralen Stelle innerhalb der Wohnung, z.B. im Flur. Achten Sie darauf, dass der Klingelton in der gesamten Wohnung zu hören ist.
- Ist der Klingelton nicht ausreichend hörbar, so kann ein zusätzlicher Aktiv-Lautsprecher angeschlossen werden.
- Bringen Sie die Innenstation auf Gesichtshöhe an, damit Sie den Monitor betrachten können und damit Sie über die Freisprechanlage kommunizieren können. Die Blickrichtungen direkt gegenüber auf den Monitor oder leicht nach unten auf den Monitor sind am Besten geeignet. Berücksichtigen Sie bei der Bestimmung der Montagehöhe die Größe aller Mitbewohner, auch die von Kindern.
- Achten Sie darauf, dass sich eine Netzsteckdose für die Netzstromversorgung innerhalb der Reichweite des Netzgerätekabels befindet.
- Achten Sie auf die Länge des notwendigen Verbindungskabels zur Außenstation. Die maximale Länge beträgt 75 m. Ein geeignetes vorhandenes Kabel kann ggf. verwendet werden (Adernquerschnitt mind. 0,75 mm<sup>2</sup>, Länge max. 75 m). Ein 15 m langes Kabel wird mitgeliefert. Vermeiden Sie eine Verlegung des Verbindungskabels direkt neben stromführenden Leitungen, da dies die Bild- und Tonqualität beeinträchtigt.

### **Funktion kontrollieren**

- Nehmen Sie die Geräte aus der Verpackung und entfernen Sie alle Plastikschutzverpackungen.
- Verlegen Sie das Verbindungskabel [14] provisorisch vom vorgesehenen Montageort der Innenstation zum vorgesehenen Montageort der Außenstation.
- Schließen Sie mit dem Verbindungskabel die Außenstation [1] an die Innenstation [2] entsprechend dem Anschlussschema (s. Abb. 1) an.
- Schließen Sie ggf. Einen optionalen Türöffner [62] (nicht im Lieferumfang) mit einem zweiadrigen Kabel (nicht im Lieferumfang) gemäß Anschlussschema (s. Abb. 1) an die Außenstation an.
- Schließen Sie den Niederspannungsstromstecker [13] an den Anschluss [50] an.
- Stecken Sie das Netzgerät [12] in eine Netzsteckdose.
- Prüfen Sie die Funktion (siehe Kapitel "Bedienung").
- Prüfen Sie den Bildausschnitt.
- Optimieren Sie die Platzierung der Geräte.
- Ziehen Sie das Netzgerät aus der Netzsteckdose.
- Lösen Sie auch alle anderen Verbindungen.
- Machen Sie nun mit der Wandmontage weiter.

### **Wandmontage vorbereiten**

- Verlegen Sie die Kabel zwischen Innen- und Außenstation:
  - entlang der Wand
    - Führen Sie das Verbindungskabel [14] und ggf. ein zweiadriges Kabel für einen optionalen Türöffner entlang der Wand (auf Putz mit passenden Nagelschellen befestigen bzw. in Wandschlitzen verlegen).
  - durch die Wand
    - Bohren Sie hierzu ein entsprechendes Kabelführungsloch (Ø mind. 8 mm) direkt hinter dem Kabeldurchlass [29 bzw. 46] der Wandhalterung der Außenstation bzw. der Innenstation oder ggf. hinter dem Kabeldurchlass [32] des Winkelsockels.
    - Verlegen Sie das Verbindungskabel und ggf. ein zweiadriges Kabel für einen optionalen Türöffner durch das Kabelführungsloch. Planen Sie dabei genügend Kabellänge für den Anschluss an die Stationen ein.

#### **Außenstation / Innenstation: Montage mit Wandhalterung (s. Abb. D und H)**

- Halten Sie die Wandhalterung [3 bzw. 16] an die gewünschte Montagestelle und markieren Sie mit einem Stift die vier Bohrlöcher an der Wand. Achten Sie bei Verlegung der Kabel durch die Wand darauf, dass der Kabeldurchlass [29 bzw. 46] über dem Kabelführungsloch liegt.
- Bohren Sie die 4 Löcher (Ø 5 mm).
- Führen Sie bei Verlegung der Kabel durch die Wand die Kabel durch den Kabeldurchlass der entsprechenden Wandhalterung.
- Befestigen Sie die Wandhalterung mit Hilfe der vier Montageschrauben [9 bzw. 10] und vier Dübel [8 bzw. 11] durch die Löcher an der Wand.

#### **Außenstation: Montage mit Wandhalterung und Winkelsockel (s. Abb. E)**

Der Winkelsockel ändert die horizontale Ausrichtung der Außenstation um 30°. Durch Umdrehen können Sie ihn links oder rechts seitlich der Tür montieren.

- Halten Sie den Winkelsockel [15] an die gewünschte Montagestelle und markieren Sie mit einem Stift die vier Bohrlöcher an der Wand.
- Bohren Sie die 4 Löcher (Ø 5 mm).
- Führen Sie bei Verlegung der Kabel durch die Wand die Kabel durch die Kabeldurchlässe der Wandhalterung und des Winkelsockels [29 / 32].
- Befestigen Sie den Winkelsockel mit Hilfe der vier Montageschrauben [10] und Dübel [11] durch die Löcher an der Wand.
- Befestigen Sie mit den vier Befestigungsschrauben [5] die Wandhalterung [16] an dem Winkelsockel.

#### **Innenstation: Ohne Wandhalterung an die Wand hängen**

Die Innenstation kann auch auf die Aufhängelöcher [49] aufgehängt werden.

- Bohren Sie an der gewünschten Montagestelle zwei Bohrlöcher (Ø 5 mm) im horizontalen Abstand von 4,6 cm.

- Befestigen Sie zwei Dübel [8] in den Bohrlöchern.
- Befestigen Sie zwei Montageschrauben [9] so in den Bohrlöchern, dass die Schraubenköpfe ca. 5mm aus den Löchern herausragen.

## Anschlüsse

### Außenstation an Innenstation anschließen

- Drehen Sie die vier Schrauben der Klemmenabdeckung [23] der Außenstation heraus.
- Heben Sie die Klemmenabdeckung an der Lasche [26] ab.
- Beschriften Sie das Namensschild:
  - Ziehen Sie das Namensschild [61] vollständig aus dem Schlitz.
  - Beschriften Sie das Namensschild. Beachten Sie dabei, dass nur 4 cm sichtbar sind.
  - Schieben Sie es wieder bis zum Anschlag in den Schlitz.
- Machen Sie vorsichtig mit einem spitzen Gegenstand in eine der Sollbruchstellen des Dichtungstopfens [24] ein Loch.
- Führen Sie das Verbindungskabel [14] durch dieses Loch.
- Machen Sie ggf. für das Kabel eines optionalen Türöffners ein zweites Loch und führen Sie das Kabel durch dieses Loch.
- Schließen Sie das Verbindungskabel [14] an die Anschlüsse der Außenstation [59, 60] und der Innenstation [55, 56] entsprechend dem Anschlussschema an (s. Abb. I). Achten Sie hierbei auf die Adernkennzeichnung und die Polarität (A zu A, B zu B).
- Schließen Sie ggf. einen optionalen Türöffner [62] an (s. nächstes Kapitel)
- Befestigen Sie die Klemmenabdeckung wieder auf der Außenstation.

### Optionalen Türöffner anschließen

- Montieren Sie ggf. einen optionalen Türöffner [62] (nicht im Lieferumfang) entsprechend der Anleitung des Herstellers am gewünschten Montageort.
- Schließen Sie ihn mit einem zweiadrigen Kabel (polunabhängig) gemäß Anschlussschema (s. Abb. I) an die Anschlüsse [57] und [58] der Außenstation an.

### Optionalen Aktiv-Lautsprecher anschließen

- Schließen Sie einen optionalen Aktiv-Lautsprecher [48] (nicht im Lieferumfang), z.B. einen PC-Lautsprecher, mit einem zweiadrigen Kabel gemäß Anschlussschema (s. Abb. I) an die Anschlüsse [53] und [54] der Innenstation an. Achten Sie beim Anschluss auf die Polarität.

### Netzgerät an Innenstation anschließen

- Schließen Sie den Niederspannungsstromstecker [13] an den Anschluss [50] an.

## Wandmontage fertigstellen

### Außenstation fertig montieren

- Bei Kabelführung entlang der Wand: Führen Sie alle angeschlossenen Kabel durch den Kabeldurchlass [25].
- Schieben Sie von schräg unten die Außenstation [1] in die Wandhalterung und drücken Sie sie passgenau hinein.

- Befestigen Sie die Außenstation mit zwei der Befestigungsschrauben [4] durch die zwei Löcher [30] an der Wandhalterung.

### Innenstation fertig montieren

#### An die Wand schrauben

- Bei Kabelführung durch die Wand: Legen Sie das Verbindungskabel [14] in den Kabeldurchlass [51] nach oben.
- Legen Sie das Netzgeräte Kabel in den Kabeldurchlass [51].
- Schieben Sie von schräg unten die Innenstation [2] in die Wandhalterung und drücken Sie sie passgenau hinein.
- Befestigen Sie die Innenstation mit einer Befestigungsschraube [4] durch das Loch [47] an der Wandhalterung.

#### An die Wand hängen

- Hängen Sie die Innenstation [2] mit den zwei Aufhängelöchern [49] auf die zwei herausragenden Schraubenköpfe in der Wand.



## Inbetriebnahme

- Stecken Sie das Netzgerät [12] in eine Netzsteckdose. Die Betriebs-Anzeige [35] leuchtet grün und die Namensschildblende [20] wird von hinten beleuchtet.
- Entfernen Sie die Schutzfolie vom Monitor [33].

Die Video-Türsprechanlage ist nun betriebsbereit.

## Bedienung

Ein Besucher drückt die Klingeltaste [21] der Außenstation. An der Innenstation ertönt ein Klingelton. Das Kamerabild erscheint auf dem Monitor [33] und die Betriebs-Anzeige [35] leuchtet rot. An der Innenstation ist nun zu hören, was an der Außenstation gesprochen wird. Drückt der Besucher erneut die Klingeltaste, ertönt erneut der Klingelton.

- Um mit dem Besucher zu sprechen, drücken Sie die Sprechstaste  [36]. Die LED der Sprechstaste blinkt blau.
- Sprechen Sie nun in das Mikrofon [39]. Der Besucher hört Sie durch den Lautsprecher [19] der Außenstation und kann mit Hilfe des Mikrofons [22] der Außenstation mit Ihnen sprechen. Sie hören den Besucher mit Hilfe des Lautsprechers [34] der Innenstation.
- Zum Beenden des Gesprächs drücken Sie erneut die Sprechstaste , ansonsten wird das Gespräch automatisch nach ca. 4 Minuten beendet. Die LED der Sprechstaste blinkt nicht mehr und das Monitorbild erlischt.

Wenn Sie nicht auf das Klingeln des Besuchers reagieren, erlischt nach ca. 60 Sekunden das Monitorbild.

### Hinweis.

Sie können die Sprechfunktion nur bei eingeschaltetem Monitorbild starten.


Über einen angeschlossenen Aktiv-Lautsprecher wird der Klingelton sowie das Gespräch wiedergegeben. Hat der Aktiv-Lautsprecher einen Regler, so können Sie die Lautstärke unabhängig von der Innenstation-Lautstärke regulieren.

## **Türöffner (optional)**


Ist ein Türöffner angeschlossen, können Sie die Tür / das Tor folgendermaßen entriegeln:

### Arretierender Türöffner

Bei einem arretierenden Türöffner wird nach dem Impuls entriegelt.

- Drücken Sie die Türöffnertaste  [37]. Das Tor bzw. die Tür wird wieder verriegelt, nachdem es / sie geöffnet und wieder geschlossen worden ist.

### Nicht arretierender Türöffner


- Drücken Sie so lange auf die Türöffnertaste  [37], bis der Besucher die Tür geöffnet hat. Die Möglichkeit der Entriegelung besteht für die Dauer, in der Sie die Taste gedrückt halten.
- Lassen Sie die Türöffnertaste los und der Türöffner verriegelt sofort.

Während die Türöffnertaste gedrückt wird, blinkt die LED der Türöffnertaste ca. 2 Sekunden blau, das Monitorbild erlischt kurzfristig, es erscheint kurz "NO SIGNAL" auf dem Monitor und das Namensschild wird nicht beleuchtet.

## **Hinweis:**

Die Entriegelung der Tür / des Tores ist nur bei eingeschaltetem Monitorbild möglich





## **Monitor ein- und ausschalten**

- Um das Kamerabild zu sehen, drücken Sie die Monitortaste  [38]. Das Kamerabild erscheint auf dem Monitor und die Betriebs-Anzeige [35] leuchtet rot.
- Durch erneutes Drücken der Monitortaste oder automatisch nach ca. 60 Sekunden erlischt das Monitorbild und die Betriebs-Anzeige leuchtet wieder grün.

## **Einstellungen**

### **Monitorbild einstellen**

Die Einstellungen können nur bei eingeschaltetem Monitorbild vorgenommen werden.


- Drücken Sie die Monitortaste  [38].
- Drücken Sie die Bildeinstellungstaste  [42] ein Mal, auf dem Monitor erscheint das Einstell-Menü.
- Durch wiederholtes Drücken der Bildeinstellungstaste gelangen Sie jeweils zum nächsten Menüpunkt (der aktuelle Menüpunkt ist rosa), bzw. nach dem letzten Menüpunkt erlischt das Einstell-Menü. Der entsprechende Einstellwert wird numerisch und grafisch als Balken angezeigt.
- Durch Drücken der Tasten  + [41] und  - [40] können Sie den Einstellwert des jeweiligen Menüpunktes ändern.

BRIGHTNESS: Helligkeit (0 bis 100)  
CONTRAST: Kontrast (0 bis 100)  
SHARPNESS: Bildschärfe (0 bis 6)  
COLOR: Farbe-Sättigung (0 bis 100)

HUE: Farbton (0 bis 100); bei Einstellung PAL nicht aktiv  
VIDEO: NTSC oder PAL - stellen Sie PAL ein


Das Einstell-Menü erlischt automatisch nach ca. 10 Sekunden, wenn nicht im Menü gearbeitet wird, jedoch spätestens nach ca. 60 Sekunden, wenn das Monitorbild erlischt.

## **ⓘ Tipp!**




Um genügend Zeit zum Einstellen zu haben, drücken Sie nach dem Einschalten des Monitors die Sprechstaste  [36], da dann das Monitorbild für ca. 4 Minuten angeschaltet bleibt.

## **Lautstärke des Klingeltons der Innenstation einstellen**

### In 2 Stufen

- Um einen leiseren Klingelton zu erhalten, stellen Sie den Lautstärkeschalter  [44] auf „-“, um den laueren Klingelton zu erhalten, stellen Sie ihn auf „+“.

### Stufenlos

- Schalten Sie den Monitor mit der Monitortaste  [38] ein.
- Zum Lautstellen des Klingel- und des Gesprächstones drücken Sie die Lautstärketaste  + [41], zum Leisestellen die Lautstärketaste  - [40] (Einstellwert wird am Monitor angezeigt: zwischen 0 und 100 einstellbar).

## **Klingelton auswählen**


Mit dem Klingelton-Schalter  1/2/3 [43] können Sie einen von drei Klingelrönen auswählen.

- Stellen Sie den Klingelton-Schalter auf eine der drei Positionen.  
Position 1: 2x "Ding-Dong"  
Position 2: kleine Klangfolge  
Position 3: große Klangfolge "Für Elise"


## **Wartung + Reinigung**

- Das Gerät ist wartungsfrei.
- Überprüfen Sie regelmäßig die technische Sicherheit und Funktion.
- Ziehen Sie das Netzgerät aus der Steckdose, bevor Sie das Gerät reinigen. Verwenden Sie ein trockenes Tuch zur Reinigung der Oberflächen. Bei stärkerer Verschmutzung reinigen Sie die Oberflächen mit einem weichen, fusselreifen, nebelfeuchten Tuch ohne Reinigungs-Zusätze.
- Reinigen Sie die Schlitze der Lautsprecher [19 bzw. 34] vorsichtig mit einem trockenen Pinsel.

## **Entsorgung**

 Verpackungsmaterial und ausgediente Geräte dürfen nicht mit dem Hausmüll entsorgt werden, sondern müssen der Wiederverwertung zugeführt werden. Den zuständigen Recyclinghof bzw. die nächste Sammelstelle erfragen Sie bei Ihrer Gemeinde.

## Fehler beheben

Fehler	Ursache	Behebung
Es erscheint kein Bild, die Betriebs-Anzeige leuchtet nicht	Die Stromversorgung ist unterbrochen	Prüfen Sie die Stromversorgung
	Die Sicherung ist kaputt	Ziehen Sie den Sicherungshalter [52] von der Rückseite der Innenstation und ersetzen Sie die Sicherung durch eine gleichwertige (1 Ersatzsicherung wird mitgeliefert)
Nach dem Drücken der Klingeltaste geschieht nichts, nach Drücken der Monitortaste erscheint "NO SIGNAL" auf dem Monitor und die Betriebs-Anzeige leuchtet rot	Die Polarität der Verbindung zwischen Außenstation und Innenstation ist falsch	Korrigieren Sie die Polarität der Verbindung
	Die Verbindung zwischen Außenstation und Innenstation ist unterbrochen	Prüfen Sie, ob die Verbindung vorhanden und richtig durchgeführt ist
Nach dem Drücken der Monitortaste oder der Klingeltaste erscheint "NO SIGNAL" auf dem Monitor und die Betriebs-Anzeige leuchtet rot	Das Kabel ist zu lang oder hat einen zu geringen Durchmesser	Verwenden Sie ein geeignetes Kabel (Adernquerschnitt mind. 0,75 mm <sup>2</sup> , Länge max. 75 m)
Nach dem Drücken der Klingeltaste erscheint kein Bild, die LED-Anzeige leuchtet grün	Die Einstellungen rufen ein „schwarzes“ Bild hervor	Ändern Sie die Einstellungen im Einstell-Menü
Es ist ein Pfeifton zu hören	Er entsteht durch akustische Rückkopplung	Platzieren Sie die Innen- und die Außenstation weiter entfernt von einander
		Regeln Sie die Lautstärke an der Innenstation nach unten
Kein Ton	Die Lautstärke an der Innenstation ist zu leise eingestellt	Regeln Sie die Lautstärke an der Innenstation
	Die Stromversorgung ist unterbrochen	Prüfen Sie die Stromversorgung
	Die Verbindung zwischen Außenstation und Innenstation ist unterbrochen	Prüfen Sie, ob die Verbindung vorhanden und richtig durchgeführt ist
	Die Polarität der Verbindung zwischen Außenstation und Innenstation ist falsch	Korrigieren Sie die Polarität der Verbindung
Das Bild erscheint schwarz/weiß und flackert ggf.	Das Videosignal ist nicht richtig geschaltet	Schalten Sie den Monitor mit der Monitortaste  [38] ein und aus
	Falsches Videosystem ist eingestellt	Stellen Sie das System auf PAL ein
Dunkles Monitorbild bei Dämmerung / Dunkelheit	Die Außenstation benötigt zusätzliches Licht, um ein gutes Bild zeigen zu können	Bringen Sie eine Zusatzbeleuchtung an
Das Bild ist auch bei Tageslicht zu dunkel	Ihr Blickwinkel auf den Monitor ist ungünstig	Ändern Sie die Montagehöhe der Innenstation oder verstellen Sie die Monitor-Helligkeit
Das Monitorbild zeigt einen hellen Hintergrund, der Besuch jedoch erscheint dunkel	Im Hintergrund ist zu viel Gegenlicht	Bringen Sie eine zusätzliche Beleuchtung an oder ändern Sie die Montagestelle der Außenstation

## Garantie

Sie erhalten auf dieses Produkt 2 Jahre Garantie ab Kaufdatum. Bewahren Sie den Kassenbon als Kaufnachweis auf.

Diese Garantie gilt nur gegenüber dem Erstkäufer und ist nicht übertragbar. Die Garantieleistung gilt ferner nur für Material- oder Fabrikationsfehler. Sie gilt nicht für Verschleißteile oder für Beschädigungen an zerbrechlichen Teilen. Das Produkt ist lediglich für den privaten und nicht für den gewerblichen Gebrauch bestimmt. Bei missbräuchlicher und/oder unsachgemäßer Behandlung, Gewaltanwendung und bei Eingriffen, die nicht von der Servicestelle vorgenommen wurden, erlischt die Garantie. Ihre gesetzlichen Rechte werden durch diese Garantie nicht eingeschränkt.

Indexa GmbH  
Paul-Böhlinger-Str. 3  
D - 74229 Oedheim  
Deutschland  
Stand 02/10/2008

