

Funk-Durchgangsmelder FD25



FD25

Art.Nr. 34 112

TECHNISCHE DATEN

Bewegungsmelder:

Stromversorgung: 2 x 1,5 V AAA Batterien oder 5 V DC Micro-USB-Netzgerät (Art-Nr. 32 122), beides nicht im Lieferumfang

Sensor: PIR-Bewegungsmelder

PIR-Erfassungsbereich:

5 m x 90° (horizontal), 9 m x 40° (vertikal)

Sendefrequenz: 433 MHz

Funkreichweite: bis 70 m (im Freien)

Anwendung: im Innenbereich

Abmessungen: 85 x 54 x 35 mm (Gehäuse)

Gongeinheit:

Stromversorgung: 230 V ~ 50 Hz (Eurostecker)

Gong: 24 Melodien wählbar

Lautstärke: 4 verschiedene Lautstärken einstellbar, max. 82 dB(A)/0,3 m

Blinklicht: 4 x LED

Abmessungen: 80 x 87 x 28 mm (Gehäuse, ohne Stecker)

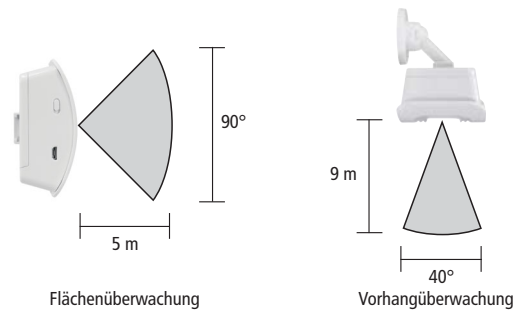
Ideal zur Raum- und Durchgangsüberwachung geeignet – der FD25 meldet Besucher, Kunden oder auch Einbrecher.

Der im Bewegungsmelder eingebaute PIR-Sensor reagiert auf Bewegung und löst an der Gongeinheit ein helles Blinklicht, einen Gongton oder einen Sirenenton aus.

- Ideal zur Überwachung von Eingangsbereichen
- Bewegungsmelder für Decken- oder Wandmontage oder frei platzierbar
- Gongeinheit einfach in die Steckdose stecken
- Meldet Besucher durch Gongton (4 Lautstärken einstellbar, 24 Melodien wählbar, „Ding-Dong“ voreingestellt)
- Optische Warnung nur durch Blinklicht möglich
- Bis zu 8 Bewegungsmelder/Klingeltasten können an die Gongeinheit angemeldet werden
- Set kombinierbar, auch mit Funk-Türgong FD20

➔ Seite 119

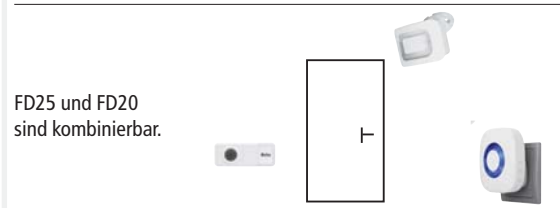
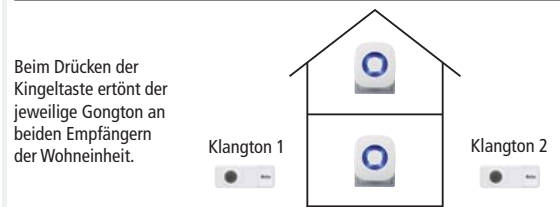
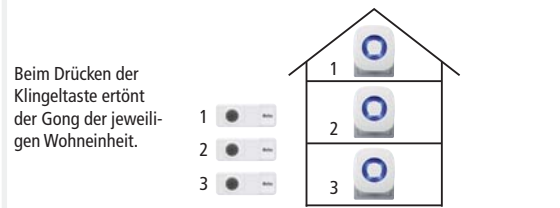
Erfassungsbereich FD25



Wandhalterung mit Kugelgelenk, um den Erfassungsbereich zu optimieren:

- Vorhangüberwachung für Durchgänge
- Flächenüberwachung für Räume

Verwendung FD25 und FD20



Optionales Zubehör

- **Zusatz-Klingeltaste**
Bis zu 8 Klingeltasten/Bewegungsmelder pro Gongeinheit anmeldbar. Inkl. Batterie.

FD2K Art.Nr. 34 115

- **Zusatz-Bewegungsmelder**
Bis zu 8 Klingeltasten/Bewegungsmelder pro Gongeinheit anmeldbar.

FD2B Art.Nr. 34 116

- **Zusatz-Gongeinheit**
Anzahl pro Klingeltaste/Bewegungsmelder nicht begrenzt, Funkreichweite beachten.

FD2G Art.Nr. 34 114

Funk-Türgong FD20



FD20

Art.Nr. 34 113

TECHNISCHE DATEN

Klingeltaste:

Stromversorgung: 1 x 12 V MN21/23A alkalische Batterie (mitgeliefert)

Funkfrequenz: 433 MHz

Funkreichweite: bis 200 m (im Freien)

Schutzart: IP44

Abmessungen: 34 x 88 x 20 mm

Gongeinheit:

Betriebsspannung: 230 V ~ 50 Hz (Eurostecker)

Gong: 24 Melodien wählbar

Lautstärke: 4 verschiedene Lautstärken einstellbar, max. 82 dB(A)/0,3 m

Blinklicht: 4 x LED

Abmessungen: 80 x 87 x 28 mm (Gehäuse, ohne Stecker)

Der FD20 ist ein praktisches Gerät zur Besuchermeldung.

Betätigt ein Besucher die Klingeltaste, so ertönt ein Gongton innerhalb des Gebäudes.

- Meldet Besucher durch Gongton (4 Lautstärken einstellbar, 24 Melodien wählbar, „Ding-Dong“ voreingestellt)
- Optische Warnung nur durch Blinklicht möglich
- Wetterfeste Klingeltaste (IP44) mit Namensschild und Bestätigungs-LED
- Einfache Montage der Klingeltaste durch Klebepad oder Schrauben (im Lieferumfang enthalten)
- Gongeinheit einfach in die Steckdose stecken
- Bis zu 8 Klingeltasten/Bewegungsmelder können pro Gongeinheit angemeldet werden - mit individuellen Melodien zur einfachen Rufunterscheidung
- Set kombinierbar, auch mit Funk-Durchgangsmelder FD25

➔ Seite 119