

Zutrittskontrolle CS100 und TS100



CS100



TS100

CS100 SET Art.Nr. 37 014

TS100 SET Art.Nr. 37 015

TECHNISCHE DATEN

CS100 UND TS100

Betriebsspannung: 12 V DC

Stromaufnahme: 30 mA (CS100), 100 mA (TS100)

Ausgang: Open-Collector 12 V/max. 500 mA

Schaltung: Impuls (1 Sek. bis 999 Min.) oder Umschaltung

Summer: extern steuerbar

Anschlusskabel: rückseitig, 8-adrig, 2,5 m Länge

Schutzart: IP67

Abmessungen: 50 x 130 x 8 mm (Tastatur), 76 x 156 x 16 mm (Rahmen)

CS100

- 2 Ausgänge
- 2 steuerbare LEDs
- 28 Codes (1- bis 8-stellig)

TS100

- Leser: 125 kHz, Atmel-Protocol
- 1 Ausgang
- 1 steuerbare LED
- 1 Sabotageschleife

CS100 und TS100 bieten einfache und sichere Lösungen, hauptsächlich für die Zutrittskontrolle.

- Alle Funktionen sind an der Einheit einstellbar; keine Software erforderlich
- Wetterfest und kompakt, Montage direkt auf Putz oder mit Rahmen
- Anschlusskabel zur Versorgung und Steuerung; Open-Collector-Steuerausgänge sind belastbar bis 500 mA/12 V DC
- Relaisplatine zur Schaltung eines potentialfreien Ausganges bis 2 A/24 V DC
- Ausgangssignal als Umschaltung oder als Impuls (einstellbar, 1 Sek. bis 999 Min)
- Zusätzliche externe Steuerung möglich, z.B. Türöffnertaste
- Eingebaute Signalgeber: Summer, der als Eingabebestätigung dient, externe Steuerung möglich, z.B. als Rückmeldung von der zu steuernden Anlage; die LEDs sind zur Statusmeldung ebenfalls extern steuerbar

CS100

Produktmerkmale:

- Bis zu 28 frei wählbare (1- bis 8-stellige) Anwendercodes einstellbar
- Wahlweise Ansteuerung Ausgang 1 oder 2, alternativ: alle 28 Codes steuern Ausgang 1
- Anwendercodes werden über Mastercode verwaltet (Löschen einzelner Anwendercodes möglich), Eingabe der technischen Einstellungen mit Hilfe des Servicecodes

TS100

Produktmerkmale:

- Berührungsloses Schaltsystem
- Bis zu 1000 Transponder-Anmeldungen
- Robuste, wasserfeste Transponder werden innerhalb von ca. 2 cm vor den Leser gehalten, um den Ausgang zu steuern
- Anmeldung erfolgt über Mastertransponder. Alle sowie einzelne Transponder können gelöscht werden. Abmeldung einzelner Transponder nur manuell mit Hilfe vorhandener Transponder möglich, daher werden nicht mehr als 100 Transponder pro System empfohlen. Eingabe der technischen Einstellungen mit Hilfe des Servicetransponders.

Lieferumfang CS100 SET



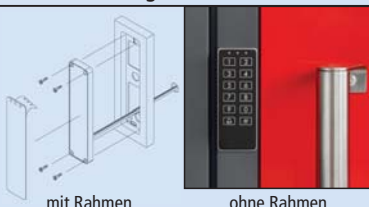
- Tastatur mit 2,5 m Kabel
- Rahmen
- Relaisplatine RE02
- 2 Folien
- 8 Edelstahlschrauben und 4 Dübel

Lieferumfang TS100 SET



- Lesereinheit mit 2,5 m Kabel
- Rahmen
- Relaisplatine RE02
- 2 Folien
- Mastertransponder
- Servicetransponder
- Anwendertransponder
- 8 Edelstahlschrauben und 4 Dübel

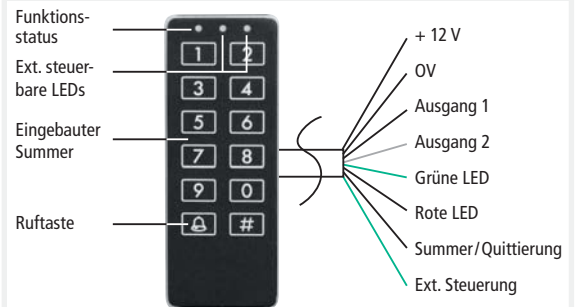
Einfache Montage



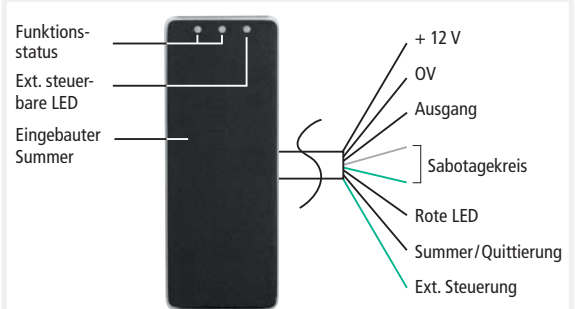
mit Rahmen

ohne Rahmen

CS100



TS100



Optionales Zubehör

Transponder

Aus robustem und wasserfestem Kunststoff mit Schlüsselring, Abmessung: Ø 9,5 x 51.



TS100T

Art.Nr. 37 016

Elektrischer Türöffner

50 Ohm, Betriebsspannung 12 V DC (240 mA), inkl. Langstulp. Abmessungen: 21 x 75 x 29 mm (Türöffner), 25 x 250 x 3 mm (Stulp)



ET100

Art.Nr. 37 019

Unterputz-Schaltnetzgerät

12 V DC, 1000 mA



OTTO-12/1000

Art.Nr. 32 153

Hutschienen-Netzgerät

12 V DC, 1250 mA



HDR1512

Art.Nr. 32 224