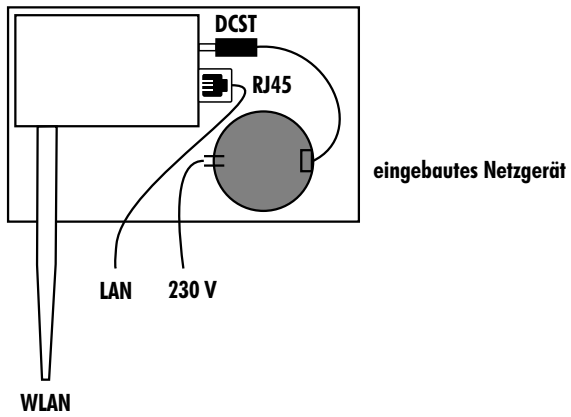
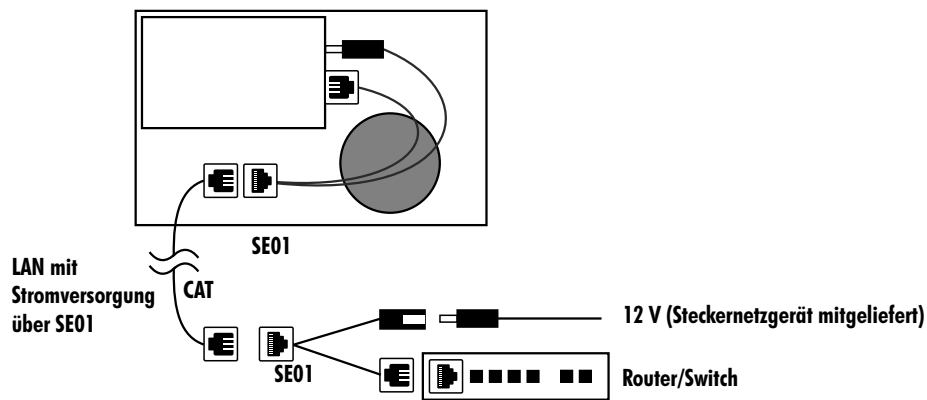


WR100EW - Anschlussübersicht



WR100EW als Access Point im LAN



Video

RJ45 = RJ45 Stecker/Kupplung

Strom

DCST = DC-Stecker

12 V = 12 V DC Netzstrom

SE01 = Stromeinspeisungs-Adapterset